

P27.6
0418 RUS



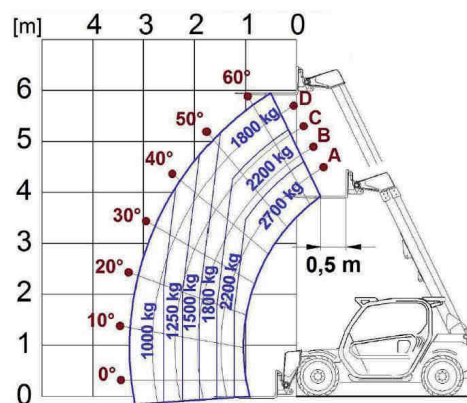
КОМПАКТНАЯ СЕРИЯ



Panoramic 27.6

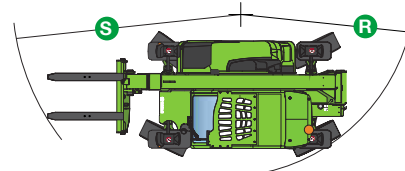
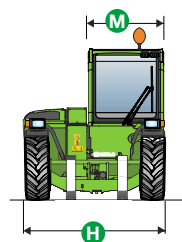
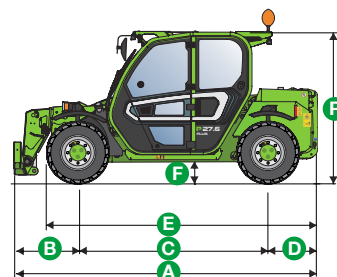
ТЕХНИЧЕСКИЕ ХАРАКТЕРИСТИКИ	P27.6	P27.6EE	P27.6PLUS
Масса с вилами (кг)	4850		
Макс. грузоподъемность (кг)	2700		
Макс. высота подъема (м)	5,9		
Макс. вылет (м)	3,5		
Высота подъема при макс. грузе (м)	4,6		
Вылет при макс. грузе (м)	1,2		
Грузоподъемность на макс. высоте (кг)	1800		
Грузоподъемность на макс. вылете (кг)	1000		
ДВИГАТЕЛЬ	Kubota V2607-DI	Kubota V3307-DI-T	Kubota V3307-CR-TI
Экологический стандарт	Евро 3А		Евро 3В
Объем	2,6 л	3,3 л	
Мощность (кВт/л.с.)	36,5 (49)	55,4 (75)	54,6 (74)
Система электронного управления двигателем и трансмиссией	нет		
Макс. скорость (км/час)	25	40	
Объем топливного бака	68 л		
РАБОЧАЯ ГИДРАВЛИКА			
Тип насоса (раб. давление)	НШ (210 бар)		
Производительность	75 л/мин	94 л/мин	
ТРАНСМИССИЯ	Гидростатическая одноступенчатая с реверсированием на ходу		
РУЛЕВОЕ УПРАВЛЕНИЕ	Передними колесами, колея в колею, крабовый ход		
КОЛЕСНАЯ ФОРМУЛА	постоянно включенный полный привод		
РАБОЧАЯ ТОРМОЗНАЯ СИСТЕМА	Сухая дисковая независимая на каждое колесо		
БЕЗОПАСНОСТЬ			
Пассивная система	Кабина соотв. стандартам ROPS и FOPS 2-го урня		
Активная система	Световая и звуковая сигнализация об опасности опрокидывания и блокировкой опасных движений		
КОЛЕСА	12-16.5		
СТАНДАРТНОЕ ОБОРУДОВАНИЕ			
Палетные вилы D= 1,2 м	●		
Предпусковой подогрев двигателя	●		

● std. ○ opt.



РАЗМЕРЫ

A (mm)	3910	H (mm)	1840
B (mm)	820	M (mm)	1010
C (mm)	2450	P (mm)	1950
D (mm)	630	R (mm)	3370
E (mm)	3495	S (mm)	4200
F (mm)	270		



Место для информации дилера



Via Nazionale, 9 - 12010 S. Defendente di Cervasca - Cuneo - Italia

Tel. +39 0171 614111 - Fax +39 0171 684101

www.merlo.com - info@merlo.com

Merlo Spa, Industria Metallmeccanica - единый производитель техники MERLO оставляет за собой право изменять технические спецификации, описанные в данном проспекте, в любое время без предварительного уведомления. Производитель не связан обязательствами по данным спецификациям. Для получения информации обращайтесь с Вашему представителю MERLO. Документ не имеет договорной силы. Фотографии, диаграммы и размеры, содержащиеся в проспекте, даны исключительно для информации.