



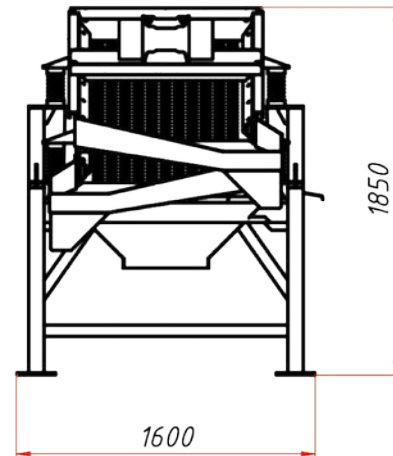
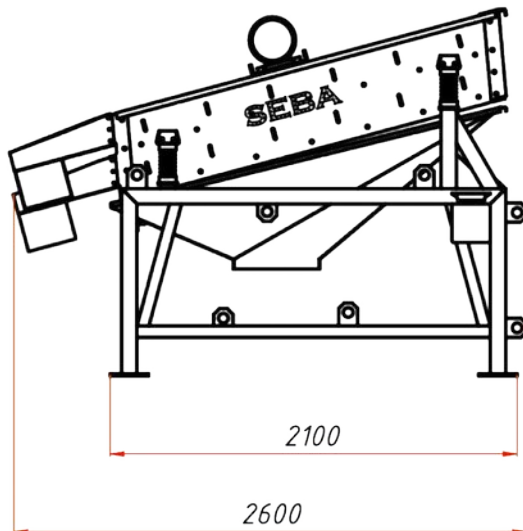
SEBA
— CRUSHERS —

ВИБРАЦИОННЫЙ ГРОХОТ

LITE SCREEN 28

Грохот LITE SCREEN 28 подходит для разделения сыпучих материалов крупностью не более 100 мм с насыпной плотностью до 2000 кг/м³ по классам крупности на ситах с размером ячейки от 5 до 100 мм.

LITE SCREEN 28



ТЕХНИЧЕСКИЕ ХАРАКТЕРИСТИКИ

ВИБРАЦИОННЫЙ ГРОХОТ

Размеры сита: 2000x800 мм

Площадь просеивающей поверхности: 1,6 м²

Число ярусов: 2

Кол-во фракций готового продукта: 3

Максимальная крупность питания: до 100 мм

Угол наклона просеивающей поверхности: 20°

Производительность: 10 – 40 т/ч

ЭЛЕКТРОДВИГАТЕЛЬ

Мощность: 1,1 кВт

Напряжение: 380 В, 50-60 Гц

РАЗМЕРЫ И МАССА

Длина: 2600 мм

Ширина: 1600 мм

Высота: 1850 мм

Масса: 520 кг



* Производительность зависит от размера ячеек сит и физико-механических характеристик исходного материала.

ПРЕДСТАВИТЕЛЬСТВО В РОССИИ

ООО “СЕБА Рециклинг Рус”

Адрес: 445043, г. Тольятти

ул. Коммунальная, д. 33

Сайт: www.sebacrushers.ru

Электронная почта: info@sebacrushers.ru

Телефон: +7 (8482) 94-91-28

ОФИЦИАЛЬНЫЕ ДИЛЕРЫ

ЦЕНТРАЛЬНЫЙ ФО

ООО “Бетонные технологии”

Адрес: 119180, г. Москва

ул. Большая Полянка, д. 7/10, стр. 3

Сайт: www.b-teh.ru

Электронная почта: info@b-teh.ru

Телефон: +7 (495) 550-89-27, +7 (968) 794-00-68

ПРИВОЛЖСКИЙ ФО

ООО “ФСНП”

Адрес: 617830, г. Чернушка

ул. Коммунистическая, д. 35А

Сайт: www.fsnpmachinery.ru

Электронная почта: fsnpltd@mail.ru

Телефон: +7 (342) 614-96-81, +7 (952) 316-77-90

ЮЖНЫЙ ФО

ООО “ВЕГА”

Адрес: 350072, г. Краснодар

ул. Московская, д. 5

Сайт: www.vega93.ru

Электронная почта: office@vega93.ru

Телефон: +7 (861) 991-18-88

SEBA

— CRUSHERS —

SEBA Crushers s.r.l.s.

Via Canaletto, 24/A,
60019 Senigallia (AN) - Italia
Tel. +39 071 9605745

info@sebacrushers.com
www.sebacrushers.com

Технические характеристики носят информационный характер и могут изменяться без предварительного уведомления и без каких-либо обязательств для производителя. Фотографии и(или) чертежи, использованные в документе, приведены исключительно в качестве иллюстраций.

