



SEBA
— CRUSHERS —

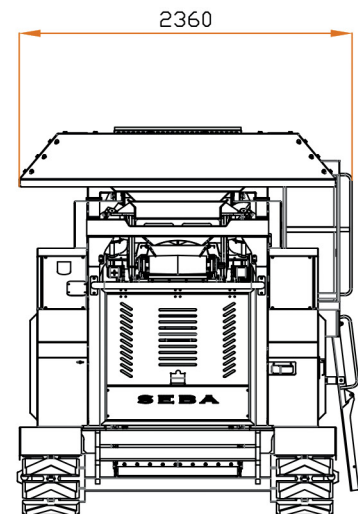
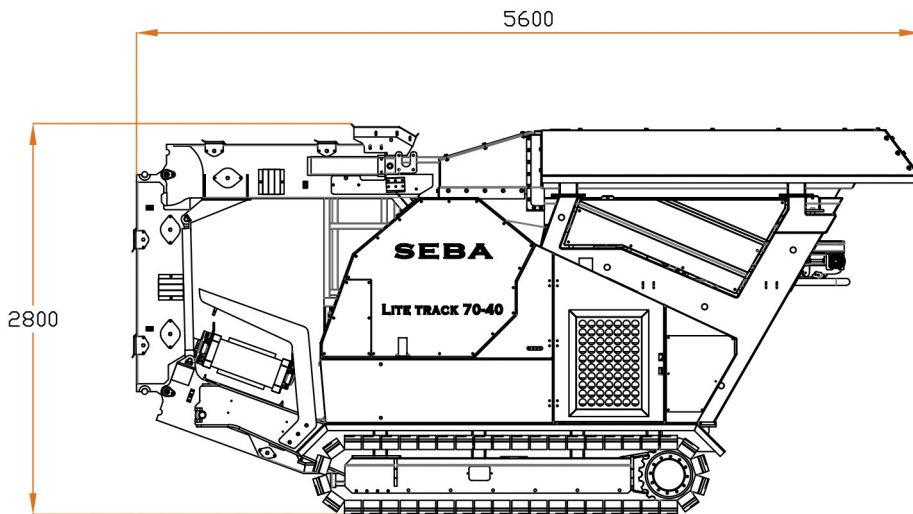
МОБИЛЬНАЯ ЩЕКОВАЯ ДРОБИЛКА

LITE TRACK 70-40

Дробилка LITE TRACK 70-40 подходит для измельчения бетона, кирпичного боя, строительных отходов, неликвидов ЖБИ, мрамора, керамики, песчаника, известняка и других хрупких инертных материалов с пределом прочности на сжатие до 130 МПа.

LITE TRACK 70-40

SEBA
CRUSHERS



ТЕХНИЧЕСКИЕ ХАРАКТЕРИСТИКИ

ВИБРАЦИОННЫЙ ПИТАТЕЛЬ С БУНКЕРОМ

Объем бункера: 2,5 м³

Высота загрузки: 2690 мм

Скорость подачи материала: регулируемая

ЩЕКОВАЯ ДРОБИЛКА

Размеры приемного отверстия: 700x400 мм

Диапазон регулировки выходной щели: 20-100 мм

Производительность: от 10 до 60 т/ч *

Размер куска на входе: до 360 мм

ГЛАВНЫЙ СКЛАДНОЙ КОНВЕЙЕР

Высота разгрузки: 1800 мм

Длина конвейера: 6340 мм

Ширина ленты: 800 мм

Тип ленты: шеврон

ПОДРЕШЕТНЫЙ КОНВЕЙЕР ОТСЕВА

Высота разгрузки: 1650 мм

Длина конвейера: 1700 мм

Ширина ленты: 400 мм

Тип ленты: гладкая

ДВИГАТЕЛЬ PERKINS

Тип: дизельный с жидкостным охлаждением

Мощность: 55 кВт (74,8 л.с.)

Расход топлива: 12 л/ч

Объем топливного бака: 200 л

ГУСЕНИЧНЫЙ ХОД

Ширина колеи: 2100 мм

Ширина гусеницы: 400 мм

Скорость передвижения: 0,7 – 1,3 км/ч

РАЗМЕРЫ И МАССА

Рабочие размеры: 8630x2360x2800 мм

Транспортные размеры: 5600x2360x2800 мм

Масса: 12700 кг

СТАНДАРТНАЯ КОМПЛЕКТАЦИЯ

- Подрешетный конвейер отсева (реверсивный)
- Беспроводной пульт ДУ
- Инспекционная площадка с лестницей
- Плита-дефлектор защиты конвейера
- Гидравлический привод всех узлов машины

ДОПОЛНИТЕЛЬНЫЕ ОПЦИИ

- Магнитный конвейер-сепаратор
- Централизованная система смазки
- Система пылеподавления с водяным баком
- Система автоматического регулирования подачи
- Рабочее освещение
- Предпусковой подогреватель Webasto

* Производительность зависит от типа и размеров куска на входе и требуемого размера готового продукта дробления.

**Официальный дилер компании SEBA
в Южном федеральном округе РФ:**

ООО «ВЕГА»

350072, г. Краснодар
ул. Московская, д. 5
Тел.: +7 (861) 991-18-88

344112, г. Ростов-на-Дону
ул. Малиновского, д. 3, корп. 1
Тел.: +7 (863) 285-05-77

355047, г. Ставрополь
пер. Буйнакского, д. 2Е
Тел.: +7 (8652) 25-70-05

office@vega93.ru
www.vega93.ru

SEBA
— CRUSHERS —

SEBA Crushers s.r.l.s.

Via Canaletto, 24/A, 60019 Senigallia (AN) - Italia
Tel. +39 071 9605745 - info@sebacrushers.com
www.sebacrushers.com

Технические характеристики носят информационный характер и могут изменяться без предварительного уведомления и без каких-либо обязательств для производителя. Фотографии и(или) чертежи, использованные в документе, приведены исключительно в качестве иллюстраций.

CE